

快速安装指南

全彩室外无线球机

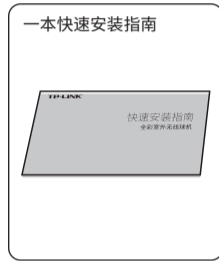
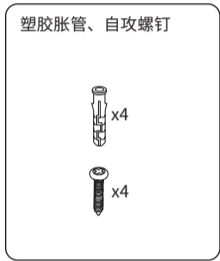
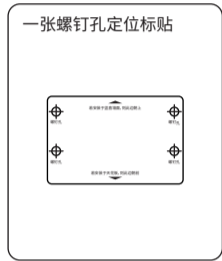


请扫描下方二维码下载最新“TP-LINK安防”APP！
(仅中国大陆、港澳台地区可用)

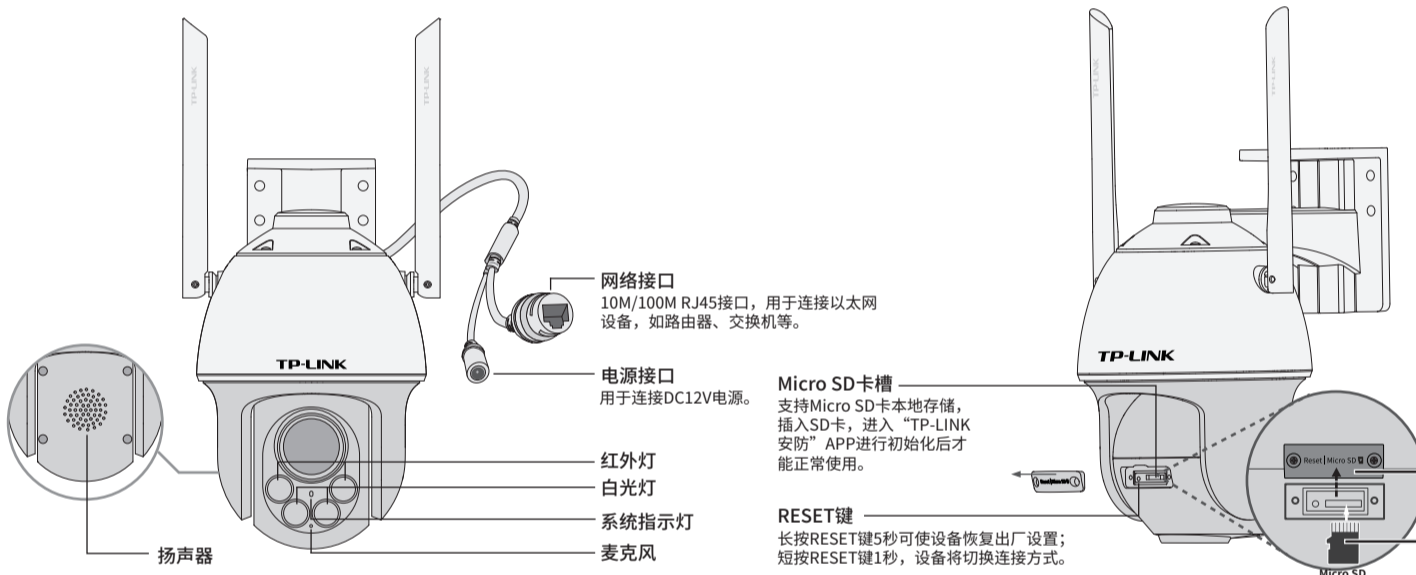


“TP-LINK安防服务”
微信公众号

物品清单



产品外观

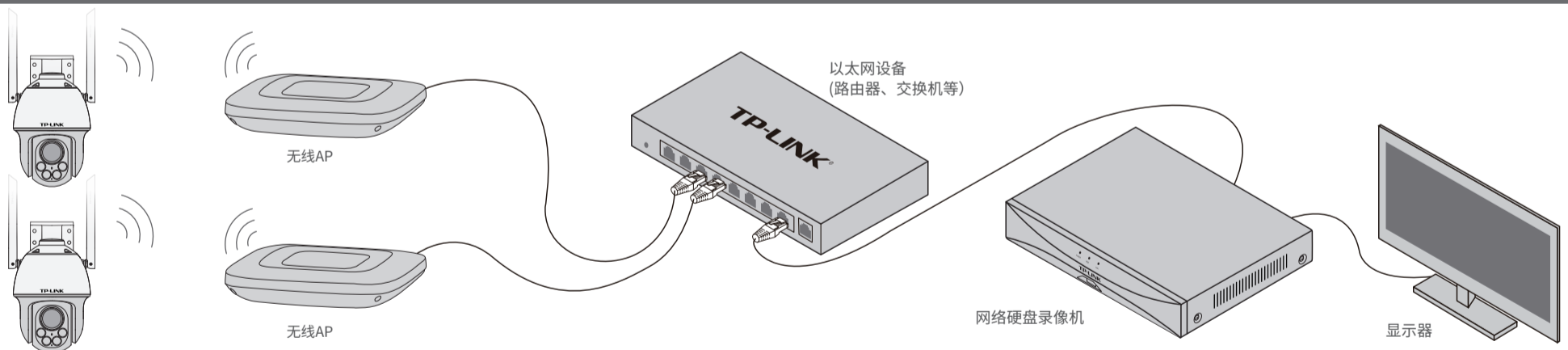


系统指示灯闪烁规则

红灯常亮	设备正在启动
红绿灯交替闪烁	设备启动完成，等待配置Wi-Fi
绿灯慢闪，亮灭各1秒	设备正在连接Wi-Fi
绿灯常亮	设备已连接Wi-Fi
红灯快闪	设备正在恢复出厂设置
绿灯每隔2秒快速闪烁2次	设备已开启Wi-Fi热点
绿灯快速闪烁5秒	设备正在开启Wi-Fi热点

- 1 使用十字螺丝刀拧开两端螺丝，打开Micro SD卡槽盖。
- 2 将Micro SD卡金色触点面朝上，并插入Micro SD卡槽；关闭Micro SD卡槽盖，拧紧螺丝。

IPC配合AP&NVR使用

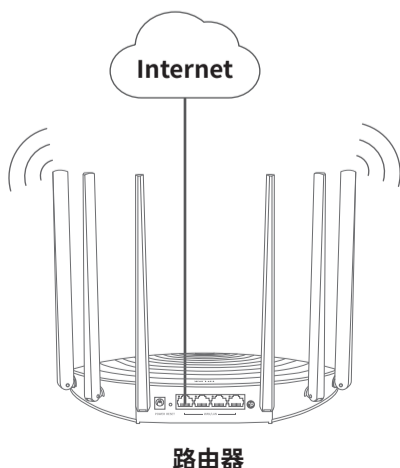


连接设备

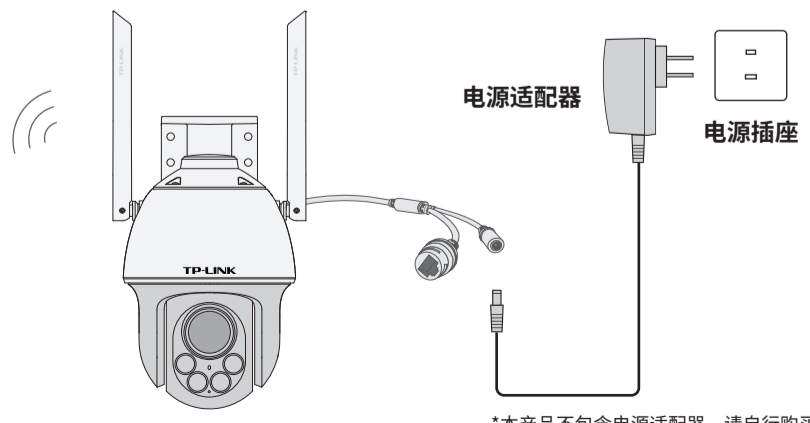
用手机扫描二维码下载并安装“TP-LINK安防”APP，根据APP提示，完成用户注册。如果家中有Wi-Fi，请将摄像机尽量靠近家中路由器并连接电源，再按照**配置设备**设置摄像机。



手机



路由器



电源适配器
电源插座

*本产品不包含电源适配器，请自行购买。

设备上电说明

将设备接通电源，指示灯亮起红灯时表示设备正在启动，持续时间约45秒。
当指示灯不停地**红绿交替闪烁**时，表示设备启动完成，等待配置Wi-Fi。

*请务必将APP更新至最新版本，非最新版本的APP将无法配置和管理此摄像机。

配置设备

当家中有Wi-Fi时，可通过APP为室外无线球机连接家中的Wi-Fi，实现实时预览和录像回放。

1.登录“TP-LINK安防”APP（也可以选择“暂不登录”以进入本地模式，但本地模式不支持远程预览、回放功能）。

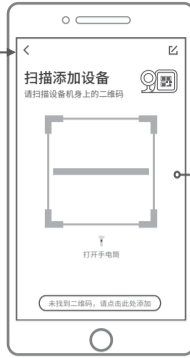


2.根据APP的页面提示，扫描二维码添加设备。

第一步：点击“+”，开始添加设备。



第二步：扫描相机身上的二维码。



第三步：根据APP的提示，完成余下添加步骤。



3.摄像机添加完成后，即可在“预览”界面看到监控画面。



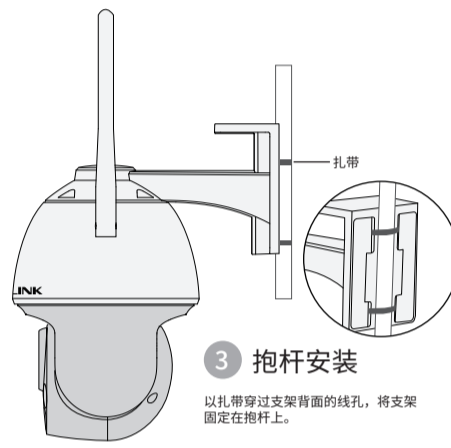
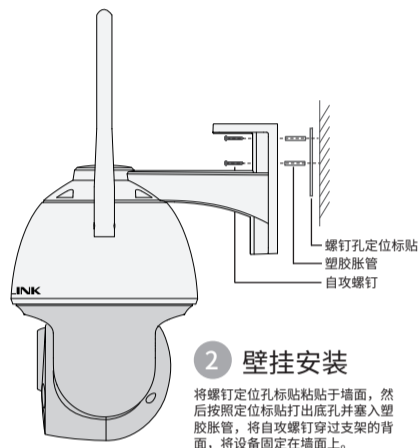
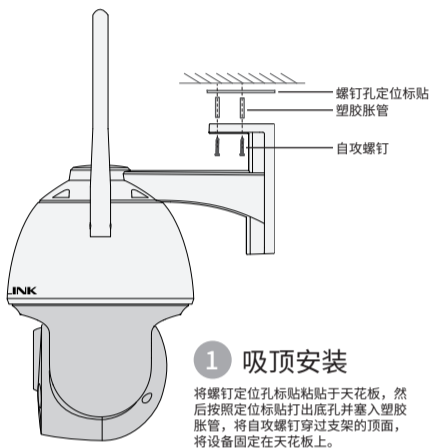
*图片仅供示意，界面以实际APP展示为准。



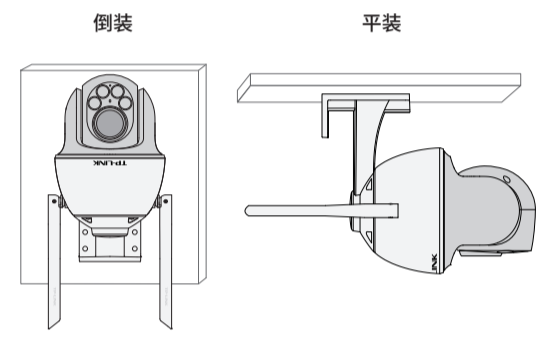
说明：如需更改设备连接的Wi-Fi网络，请长按设备RESET按键5秒，恢复出厂后重新配置；摄像机连接了家中的Wi-Fi后，若需改为APP直连摄像机的Wi-Fi热点，只需短按RESET键1秒，再在APP中我的→设备管理→Wi-Fi热点中，按照页面提示配置。

设备安装

本产品支持吸顶、壁挂和抱杆三种安装方式。



常见错误安装方向



安装完设备后，再给设备连接电源，设备启动完成会自动接入之前配置好的无线网络，待设备绿灯常亮，即可正常使用。



注意：• 安装摄像机的墙面需要至少能承受3倍于摄像机的总重。• 建议采用直径6mm的钻头，钻孔深30-35mm。• 为避免影响产品图像效果，请勿使用酒精擦拭补光灯区域。

常见问题解答

APP配置网络或绑定IPC提示失败，怎么办？

请确认如下信息：

- 配网时请确保IPC指示灯为红绿灯交替闪烁，若不是，请长按RESET键5秒后再尝试配网；
- 尝试将IPC放置在路由器旁边再进行无线配网，避免无线信号干扰导致配网失败。

如何切换IPC的补光灯模式？

- “TP-LINK安防”APP切换：打开“TP-LINK安防”APP，进入IPC的设置界面，点击“设备控制→夜视照明模式”切换模式；
- TP-LINK 硬盘录像机切换：通过TP-LINK 硬盘录像机，在GUI显示器点击“设置→摄像头设置→显示→图像”切换模式。

如何确认IPC已经开始录像？

- 确保IPC插入SD卡，请先进入“TP-LINK安防”APP进行初始化才能正常使用；
- 默认为移动侦测录像，确保镜头前有移动物体后，点击“录像回放”可查看录像；可通过手机APP更改录像计划为全天定时录像。

忘记IPC密码，怎么办？

- 请通过“TP-LINK安防”APP进入IPC的设置界面，点击“修改密码”，将验证码以短信或邮箱形式发送至IPC绑定的TP-LINK ID，通过输入验证码重新修改IPC密码。

预览监控画面卡顿，怎么办？

请确认如下信息：

- IPC与路由器之间的隔墙数量是否较多，建议最多隔1堵墙；
- IPC与路由器之间的距离是否较远，请适当缩短距离；
- 建议一台路由器接入的无线IPC数量不超过6台。

夜视图像效果不理想，如何优化？

请确认如下信息：

- IPC镜头前薄膜已撕掉；
- 监控区域避开近距离遮挡物，以防补光灯反光造成夜视不佳；
- 监控区域避免强光对照；
- 监控区域避开照射天空等开阔场景，以防整体效果发蒙。

有毒有害物质含量声明

部件名称	有毒有害物质或元素					
	铅(Pb)及其化合物	汞(Hg)及其化合物	镉(Cd)及其化合物	六价铬(Cr(VI))化合物	多溴联苯(PBB)	多溴二苯醚(PBDE)
PCB	○	○	○	○	○	○
PCBA焊点	×	○	○	○	○	○
元器件 (含模块)	×	○	○	○	○	○
金属结构件	○	○	○	○	○	○
塑胶结构件	○	○	○	○	○	○
纸质配件	○	○	○	○	○	○
玻璃	○	○	○	○	○	○
光盘	○	○	○	○	○	○
线缆	○	○	○	○	○	○

本表格依据SJ/T 11364的规定编制。
○：表示该有害物质在该部件所有均质材料中的含量均在GB/T 26572规定的限量要求以下。
×：表示该有害物质至少在该部件的某一均质材料中的含量超出GB/T 26572规定的限量要求。
(但该项目仅在库存或已加工产品中有少量应用，且按照计划正在进行环保切换，切换后将符合上述规定。)



此环保使用期限只适用于产品在用户手册所规定的条件下工作。

产品保修卡

尊敬的客户，您好！

承蒙惠顾TP-LINK产品，谨致谢意！为保障您的权益，请您在购机后仔细阅读以下内容：

一、下列情况不属于免费维修范围，普联技术有限公司可提供有偿服务，敬请注意：

- 已经超出保换、保修期限；
- 未按使用说明书要求安装、使用、维护、保管导致的产品故障或损坏；
- 擅自涂改、撕毁产品条形码；
- 未经普联技术有限公司许可，擅自改动本身固有的设置文件或擅自拆机修理；
- 意外因素或人为行为导致产品损坏，如对准强光聚焦、输入不合适电压、高温、进水、机械破坏、摔坏、产品严重氧化或生锈等；
- 客户发回返修途中由于运输、装卸所导致的损坏；
- 因不可抗力如地震、火灾、水灾、雷击等导致的产品故障或损坏；
- 其他非产品本身设计、技术、制造、质量等问题而导致的故障或损坏。

二、技术支持和软件升级服务：

在您送修产品之前，请致电我公司技术支持热线：400-8830-630，以确认产品故障。您也可以发送邮件至 fae@tp-link.com.cn 寻求技术支持。同时我们会在第一时间将研发出的各产品驱动程序、最新版本升级软件发布在我们的官方网站：www.tp-link.com.cn，方便您免费下载。

三、TP-LINK产品售后服务承诺：一年保修

更多详细资料请查询TP-LINK官方网站

特别说明：

- 外置电源保换期为1年，电池保换期为6个月，鼠标保换期为3个月。如因用户使用不当或意外因素，造成电源适配器或电池有明显的硬件损伤、裂痕、断脚、严重变形，电源线破损、断线、裸芯等现象则不予保换，用户可另行购买。
- 保修保换仅限于主机，包装及各类连线、软件产品、技术资料等附件不在保修保换范围内。无线外置天线及光纤头元器件保换期为3个月。
- 若产品购买后的15天内出现设备性能问题，且外观无划伤，可直接更换新产品。在免费保换期间，产品须经过普联技术有限公司检测，确认故障后，将更换同一型号或与该产品性能相当的返修良品，更换下来的瑕疵产品归普联技术有限公司所有；无故障产品，将原样退回。
- 在我们的服务机构为您服务时，请您带好相应的发票和产品保修卡；如您不能出示以上证明，该产品的免费保修期将自其生产日期开始计算。如产品为付费维修，同一性能问题将享受自修复之日起三个月止的免费保修期，请索取并保留好您的维修凭证。
- 经普联技术有限公司保换、保修过的产品将享受原始承诺质保的剩余期限再加三个月的质保期。
- 返修产品的邮寄费用由发送方单向负责。
- 经销商向您作出的非普联技术有限公司保证的其它承诺，普联技术有限公司不承担任何责任。

TP-LINK 客户服务

技术支持热线：400-8830-630

E-mail: fae@tp-link.com.cn

服务地址：深圳市光明新区普联科技园二期

普联技术有限公司（客服部）

邮 编：518107

产品合格证

已检验